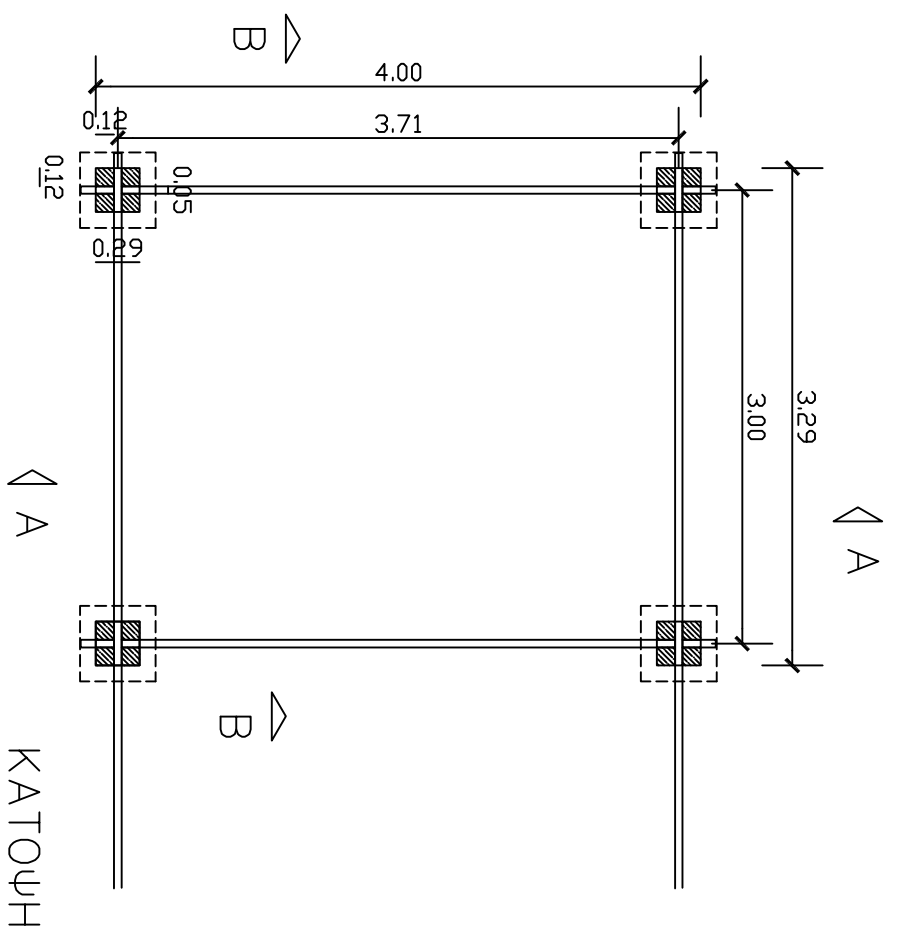


ΤΟΜΗ Β - Β'

ΤΟΜΗ Α - Α'



ΚΑΤΟΨΗ

**ΤΕΧΝΙΚΗ ΥΠΗΡΕΣΙΑ. ΔΗΜΟΥ Α-Π - ΑΓ.Θ.**

**ΕΥΑΙΝΟ ΣΤΕΓΑΣΤΡΟ 1ου ΔΗΜ. ΛΟΥΤΡΑΚΙΟΥ**

**ΚΑΤΟΨΗ & ΤΟΜΕΣ**

ΘΕΜΑ ΣΧΕΔΙΟΥ:

ΗΜΕΡΟΜΗΝΙΑ: ΟΚΤΩΒΡΙΟΣ 2015

ΚΑΙΝΑΚΑ: 1:50